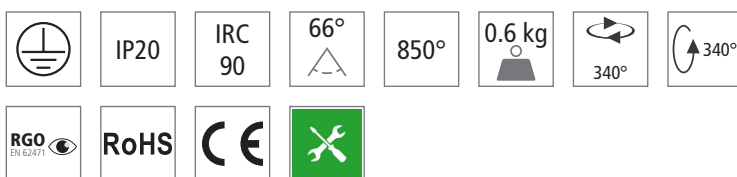




Elio

Données techniques



Puissance : 12W

Température de couleur : 3000 K - 4000 K

Flux lumineux source : 2346 lm - 2465 lm

Faisceau : 66°

Driver : Intégré au produit

Tension électrique : 230 VAC / 0,3 A / 50-60 Hz

Matière et Couleur : Acier

Peinture epoxy noire, blanche ou grise - autre RAL sur demande

Sous ou hors garantie : tous les projecteurs sont réparables.

Options

Dimmable par potentiomètre manuel

Driver DALI, Bluetooth ou DMX sur demande

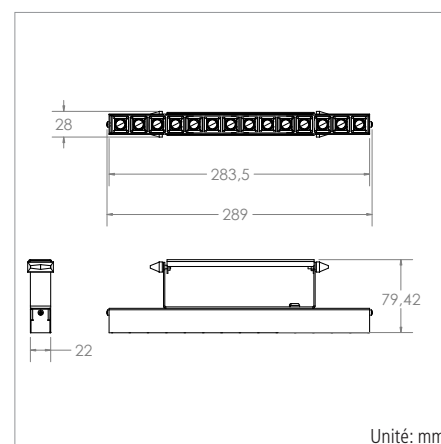
Installation

Appareil installable sur:

- Rail 1 allumage
- Rail 3 allumages
- Patère
- Autres possibilités - Nous consulter



Dimensions



Unité: mm

Niveaux d'éclairage

	lux
1,5m (ø220cm)	850
2m (ø280cm)	540
3m (ø320cm)	321

Mesures faites avec un appareil en 4000 K

